



MOTORE / ENGINE

Honda GX 200 6.5 hp (Benzina / Petrol)
 Yanmar LN70 7.5 hp (Diesel)



TRASMISSIONE / TRANSMISSION

Tipo / Type idrostatica / hydrostatic
 Pompa idraulica / Hydraulic pump ad ingranaggi / gear pump
 Portata / Flow 1 x 16 l/min (1x4.2 gpm) + 2 x 9.3 l/min (2x2.5 gpm)
 Motori idraulici / Hydraulic motors 2 x orbitali / 2 x orbital



IMPIANTO IDRAULICO / HYDRAULIC SYSTEM

Pompa idraulica / Hydraulic pumps ad ingranaggi / gear pump
 Portata / Flow 1 x 16 l/min (1x4.2 gpm)
 Pressione massima / Max pressure 175 bar (2547 psi)
 Distributore / Main valve a 5 elementi / 5 way
 Radiatore idraulico / Oil Cooler aria / air
 Ribaltamento cassone / Skip tipping system idraulico / Hydraulic



SOTTOCARRO CINGOLATO / TRACKS

Larghezza cingoli / Standard track width 180 mm (7.1 in)
 Rulli inferiori / Track rollers 3
 Rulli oscillanti / Rocking rollers sì / yes
 Regolazione tensione cingoli / Track tensioning sì / yes



PRESTAZIONI E DIMENSIONI / PERFORMANCE AND DIMENSIONS

Velocità / Max travel speed 0-3.5 km/h (0-2.2 mph)
 Capacità operativa / Operating load 130 kg (286 lb)¹
 Carico di ribaltamento / Tipping Load 272 kg (599 lb)
 Peso / dry weight 398 kg (877 lb)² - 375 kg (826 lb)³
 Benna / Bucket 29 kg (64 lb)
 Forche / Fork 36 kg (79.3 in)
 Lama Dozer / Dozer Blade 36 kg (79.3 lb)
 Lunghezza max / Overall length 1875 mm (73.8 in)
 Larghezza max / Overall width 700 mm (27.6 in)
 Altezza max / Overall Height 1030 mm (40.6 in)

Equipaggiamento Standard / Standard Equipment

- ✓ Ruote e rulli a tenuta permanente heavy duty / Heavy duty bottom rollers and idler
- ✓ Ruote e rulli in acciaio ricavate dal pieno / Solid steel for rollers and idler
- ✓ Rulli ad ingrassaggio esterno / Grease point on rollers
- ✓ Manuale uso e manutenzione / User's maintenance book
- ✓ Autolivellamento / Self levelling on the arm
- ✓ Rulli oscillanti / Rocking Rollers

¹ Contrappeso 96 kg / With counterweight 96 kg (211 lb)

² Versione Diesel / Diesel Type

³ Versione Benzina / Petrol Type

CORMIDI S.r.l.

via Fonte, 354 - 84050 Roccadaspide (SA) - Tel +39 0828/943688-9, Fax +39 0828/943963
 Web: www.cormidi.com E-mail: info@cormidi.com

Cormidi Srl has a policy of continual product research and development and specifications are subject to change without notice. Models illustrated may include attachments and options that are not standard. Cormidi Srl possiede una politica di continua ricerca e sviluppo prodotto e specifiche dei prodotti possono essere soggette a cambiamenti senza obbligo di preavviso. I modelli illustrati possono includere accessori e opzioni non standard.

MULTI-TASK RIKISHI 7.0

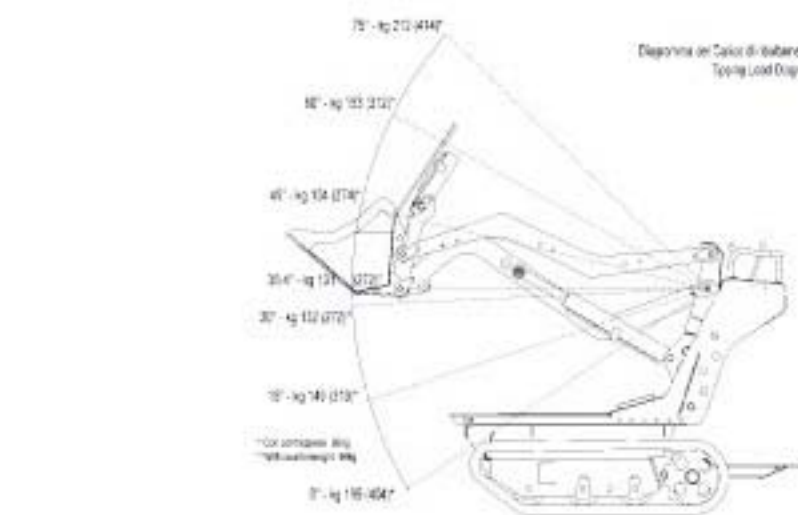
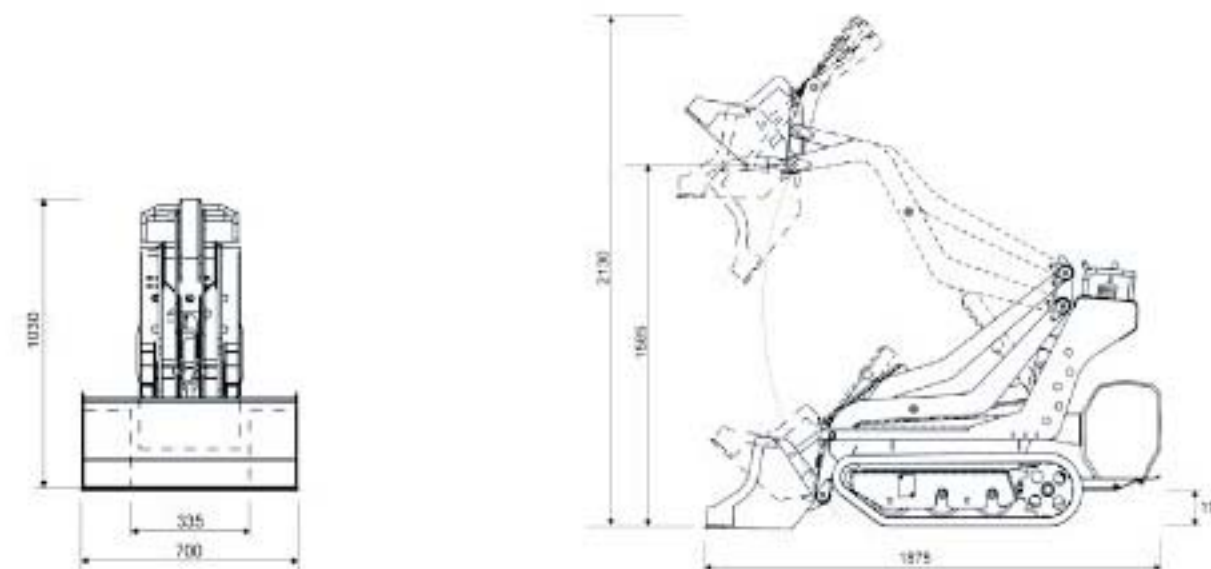


CORMIDI
 leading innovation



DIMENSIONI / DIMENSIONS

(misure in mm / measure are in mm)



MULTIUSO A TUTTO TONDO

Polivalente, compatto, affidabile, robusto e performante. Tutto questo è Rikishi. Mezzo largo soli 70 cm, molto maneggevole e dal prezzo accessibile ma fornito di serie di aggancio rapido per le attrezzature come accade su macchine ben più costose come gli skid loader. Così il cambio dell'utensile può essere realizzato in meno di 30 secondi. Rikishi può essere corredato di una lama tipo dozer orientabile molto utile per spianare il terreno o spostare la neve, una benna da 90 litri o ancora delle forche regolabili. In tal modo si presta senza problemi a molteplici settori come il garden, l'agricolo, l'edile, ecc. Rikishi è corredato di sottocarro con rulli oscillanti che gli permettono di assorbire al meglio le asperità e di braccio con sistema di autolivellamento che consente di mantenere l'orizzontalità del materiale movimentato non solo in salita ma pure in discesa. Molto evoluta la trasmissione idrostatica che garantisce una notevole facilità di utilizzo mentre il robusto telaio può sopportare carichi decisamente elevati senza il rischio di rotture. In definitiva, una macchina altamente versatile e personalizzabile che grazie alle dimensioni minime arriva praticamente ovunque.

COMPACT MULTI-TASK

Polyvalent, compact, reliable and strong. That's all Rikishi. A machine wide only 700 mm, very manageable and with an accessible price, but sold of series with rapid hookup for the tools as it happens on well more expensive machine as the skid loaders. The change of the tools can be realized in less than 30 seconds. Rikishi can be equipped of a blade type dozer very useful to levelling the ground or to move the snow; with a 90 liters bucket or with the adjustable pitchforks. In such way it is possible to use the machine without problems in sectors as the gardening, the agricultural one, the building one, etc. Rikishi is equipped of an undercarriage with oscillating rollers that allow him to absorb all the asperities of the ground and it is equipped with an arm with the autolevelling system that allows to maintain the horizontality of the materials in slope way but also in descent way. Very innovative the hydrostatics transmission that assure a notable facility of use while the strong frame can bear elevated loads without the risk of breakages. At the end, it's a very versatile machine and highly personalizable that arrives everywhere thanks to the least dimensions.

ACCESSORI / ACCESSORIES

